

Saramonic

Sound.Remarkable. 

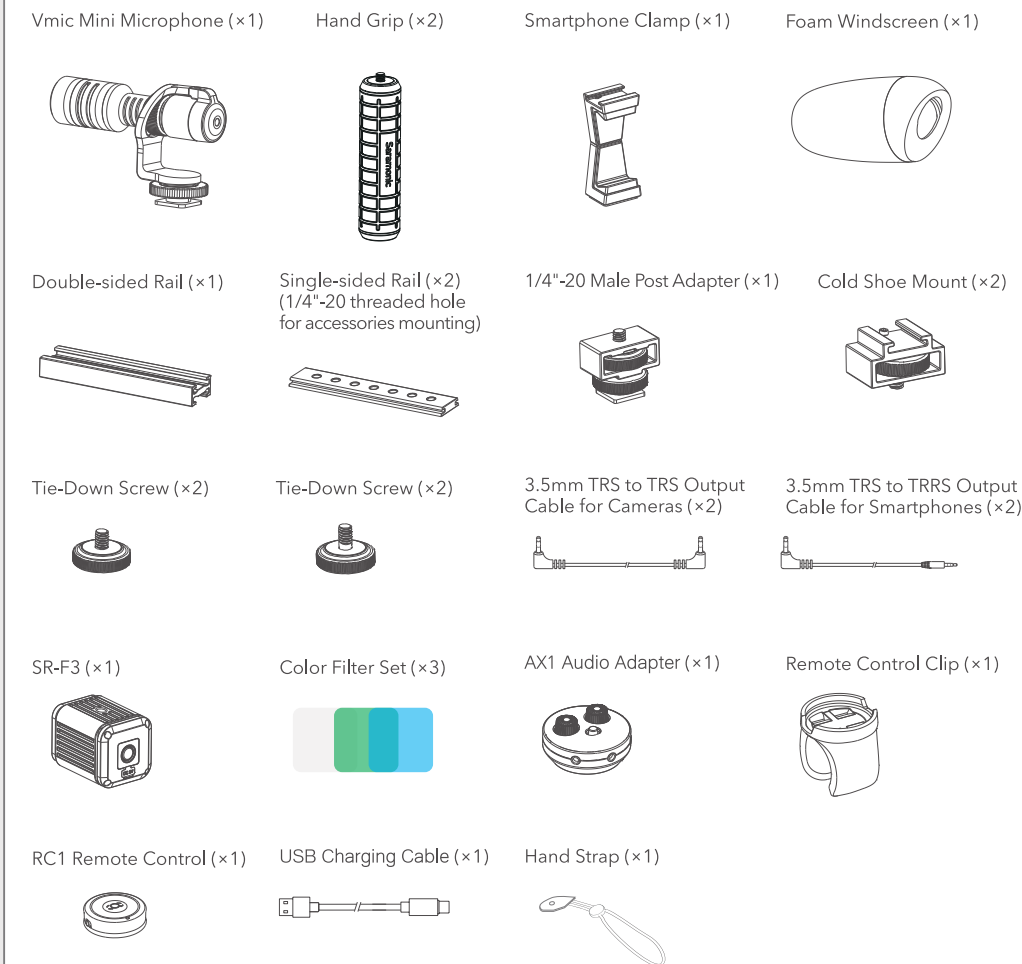
Smartphone Video Kit For Vlogger 摄影手柄稳定器套装 VGM PRO

User Manual
用户手册

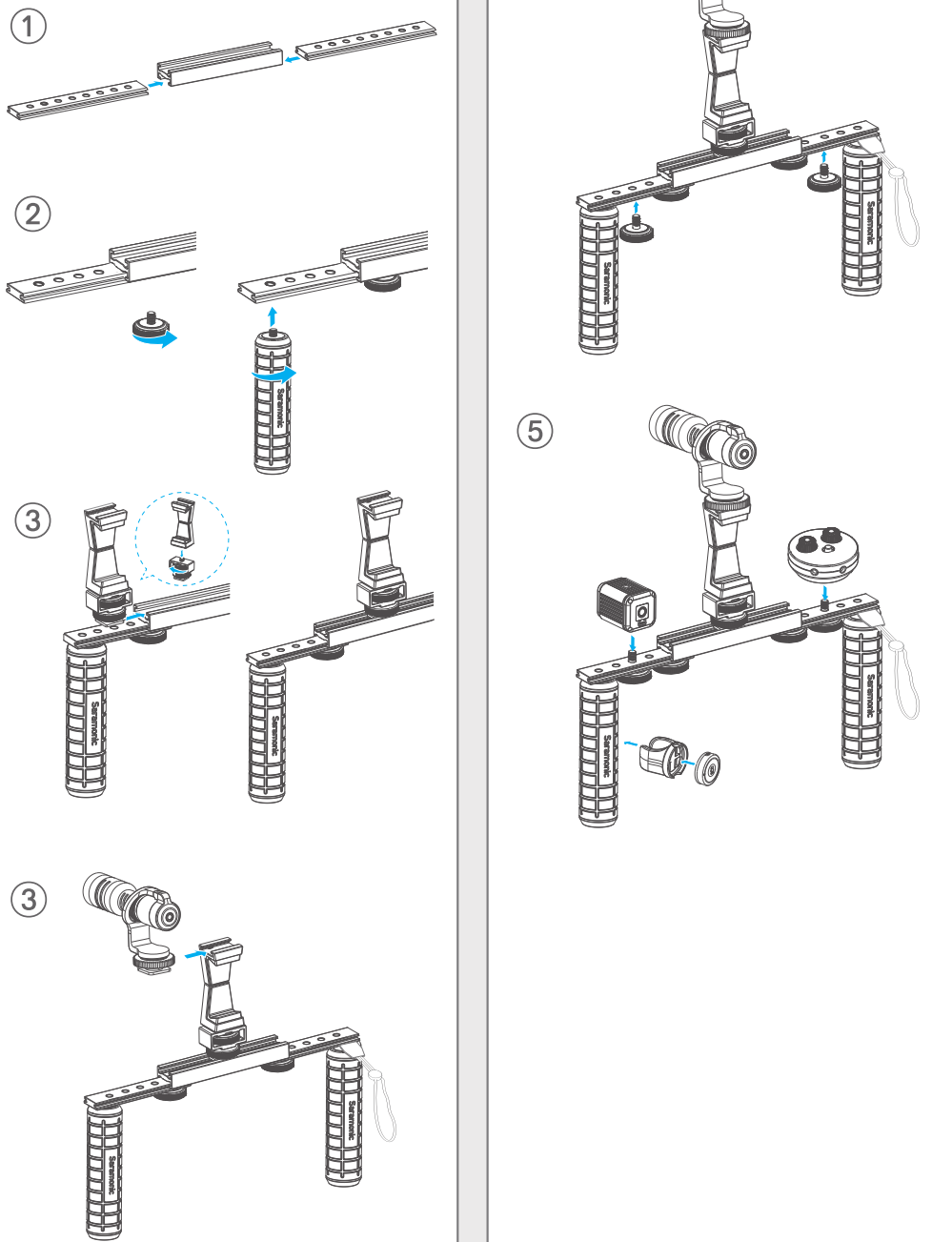
Introduction

VGM PRO is an all-in-one microphone kit for smartphones with a 3.5mm headphone jack, cameras, and more. It contains everything you want when creating video content. This audio kit has a high-quality directional microphone designed to capture clear, precise audio while reducing background noise. All-in-one mobile filmmaking kit, includes a Vmic Mini Microphone, SR-F3 LED Pocket Light, AX1 Audio Adapter, RC1 Remote Control and other accessories.

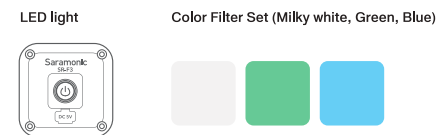
Items Included



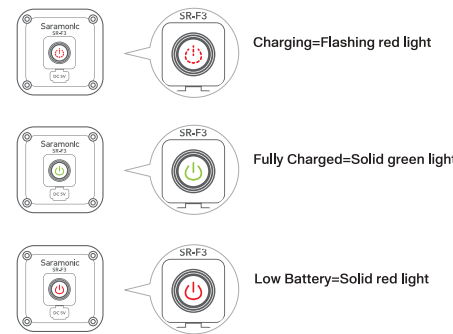
Operation Guide



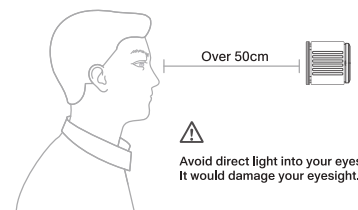
SR-F3



Strobe Mode





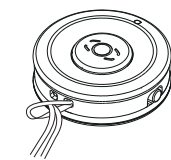
NOTE



RC1

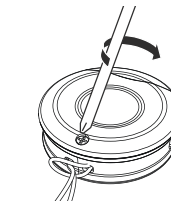
Taking a photo

- Pair your smartphone to the remote control. See "Pairing to your smartphone" for more information.
 - Open your smartphone's camera app.
 - Press  (shutter) to take a single picture. Or Press and hold  (shutter) to take a series of photos (if your smartphone supports this feature).
 - When finished, slide the power switch OFF.
- Note:** The remote enters sleep mode and the LED turns off after 10 minutes of inactivity. Press (shutter) to wake.

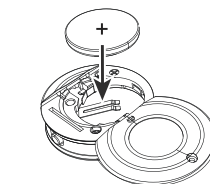


Replacing the remote battery

- Note:** The LED blinks quickly when the battery is low.
- Use a Phillips screwdriver to remove the screw, then slide off the battery cover and remove the old battery.



- Insert a new CR2032 battery with the + facing up, then slide on the battery cover and replace the screw.



TROUBLESHOOTING

- Remote control will not pair with my phone**
- Move your phone and remote control within five feet of each other.

SR-F3

Operating Voltage	5V±0.5
Operating Current	2.5A
Charging Requirement	600mA
Battery Capacity	1200mA
Charging Time	2.5H
Continuous Hour	Low light: 4H; Medium light: 1H; High light: 30min; Quick-flash: 11H; Slow-flash: 13H
Color Temperature	6000K
Weight	112g
Size	45mm*40mm*40mm (1.8*1.6*1.6")
Storage Temperature	-20°C-55°C
Working Temperature	0°C-35°C

Vmic Mini

Type	14mm Unidirectional Condenser Microphone
Frequency Range	75Hz to 20kHz
Sensitivity	-35±3dB(0dB=1V/Pa,at 1KHz)
Maximum input S.P.L	f=1kHz, THD<5% (105 dB)
Output Impedance	200 ohm
Signal-to-Noise Ratio	75 dB SPL
Power Requirement of Microphone	Plug-in power
Dimensions	62 x 117 x 19mm (2.4 x 4.6x0.8")
Weight	69g (2.4 oz.)



For better recording experience, the application **SmartRecorder** is recommended.

为获得更好的录制体验，推荐使用枫笛 Saramonic 自主研发应用软件 **SmartRecorder**。



Scan the QR code and follow us!
扫描微信关注枫笛公众号!

Shenzhen Jiayz Photo Industrial., Ltd
深圳市长丰影像器材有限公司

A16 Building, Intelligent Terminal Industrial Park of Silicon Valley
Power, Guanlan, Longhua District, Shenzhen, China
深圳市龙华区观澜街道大富工业区硅谷动力智能终端产业园A16栋

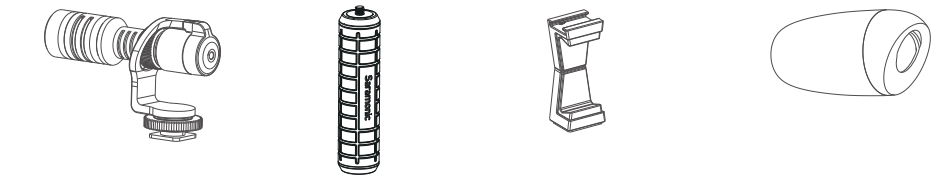
400-613-1096 www.saramonic.com info@saramonic.com

产品介绍

VGM PRO 是一款多功能的智能手机麦克风套件，配有 Vmic mini 麦克风、SR-F3 LED 灯、AX1 音频适配器、RC1 遥控器及配件。该套装包括了进行视频创作时所需的收音、补光、控制等工具。收音套装配备了高质量的麦克风来捕捉清晰、精确的音频，同时减少背景噪音。适用于大多数手机用户、摄影爱好者、视频制作者、主播等人群。

产品结构

Vmic Mini 麦克风 (x1) 手柄 (x2) 手机夹 (x1) 防风棉 (x1)



双层滑轨 (x1) 单层滑轨 (x2) 1/4"-20 支架固定座 (x1) 冷靴座 (x2)



锁紧螺母 (x2) 锁紧螺母 (x2) 3.5mmTRS 转 TRS 相机转接线 (x2) 3.5mmTRS 转 TRRS 手机转接线 (x2)



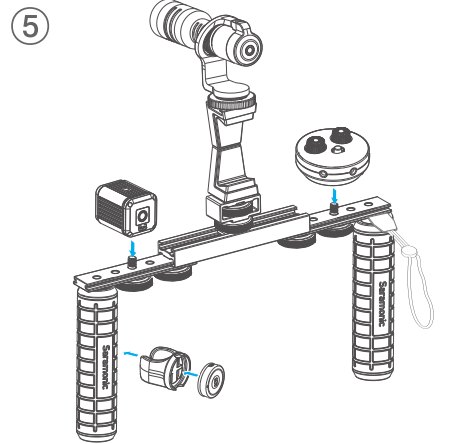
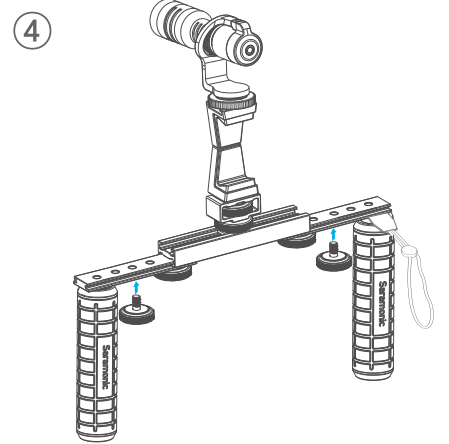
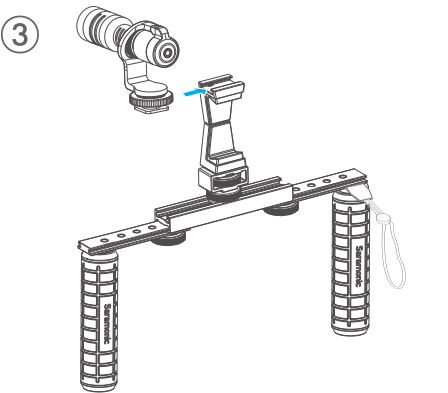
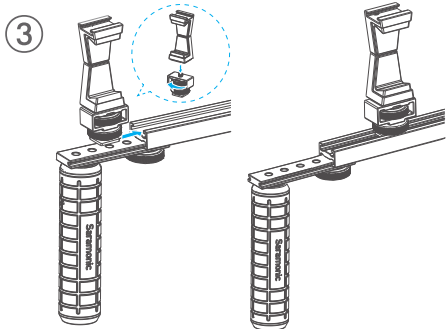
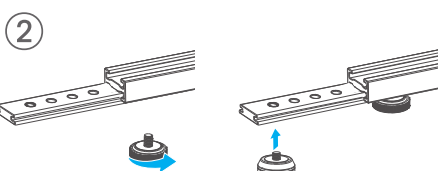
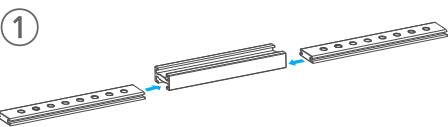
LED 灯 (x1) 彩色滤光片 (x3) AX1 音频转换器 (x1) 夹扣 (x1)



RC1 远程遥控器 (x1) USB 充电线 (x1) 腕带 (x1)



安装指南

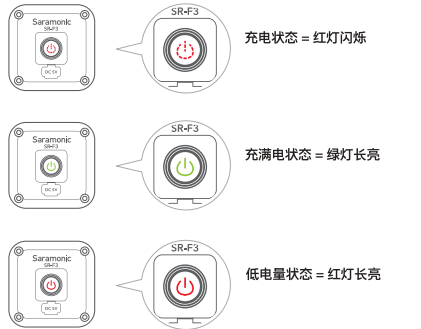


SR-F3

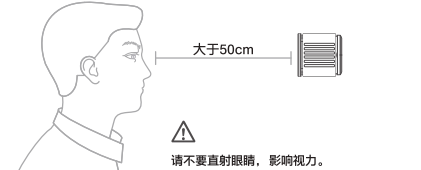
LED 灯 彩色滤片 (乳白色、绿色、蓝色 3 种滤片)



模式选择



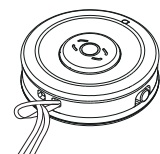
注意



RC1

如何使用设备进行拍照?

- 1 把你的智能手机和遥控器配对。详情参阅“配对到您的智能手机”
- 2 打开智能手机的拍照应用
- 3 按 (快门键) 拍照。或按住 (快门) 照片进行连续拍照。(如果你的智能手机支持这个功能)
- 4 完成后，拨动电源开关到 OFF 位置
注意：10 分钟不操作会遥控器进入睡眠模式，设备自动关机。再次按下快门键开启

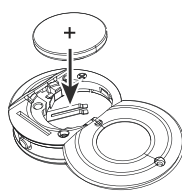


如何更换遥控器电池?

- 1 用十字螺丝刀取下螺丝，然后打开电池盖，取下旧电池



- 2 放入一块 CR2032 型号的新电池，正极朝上，然后关闭电池盖并拧紧螺丝



遥控器无法连接我的手机

- 确保手机和遥控器的距离在 1.5 米以内
- 确保遥控器未连接上其他设备
- 请在蓝牙列表中选择 STRIM-BTN10
- 重启遥控器，重新连接蓝牙和遥控器
- 检查遥控器电池是否耗尽并及时更换

STRIM-BTN10 未出现在可连接设备列表里

- 将手机靠近设备
- 将遥控器的匹配模式打开，重新刷新蓝牙列表
- 详细操作，请参照自身手机说明书进行操作

参数

AX1

- 3.5mm (1/8") 立体声输入
- 3.5mm (1/8") 左 / 右单声道输入
- 单声道 / 立体声开关
- 内置 1/4 英寸螺纹头
- 左 / 右声道增益旋钮
- 尺寸 : $\Phi 48\text{mm} \times 25\text{mm}$
- 频率响应 : 20 - 20000Hz
- 输入电平 : -35dB
- 配备 3.5mm TRS 到 TRS 音频线, 3.5mm TRS 到 TRRS 音频线

SR-F3

工作电压	5V±0.5
工作电流	2.5A
充电电流	600mA
电池容量	1200mA
充电时长	2.5H
工作时长	低亮：4 小时；中亮：1 小时；高亮：30 分钟 快闪：11 小时；慢闪：13 小时
色温	6000K
重量	112g
尺寸	45mm*40mm*40mm (1.8*1.6*1.6")
储存温度	-20°C-55°C
使用温度	0°C-35°C

Vmic Mini

类型	14mm 指向型电容麦克风
频率响应	75Hz to 20kHz
灵敏度	-35±3dB(0dB=1V/Pa.at 1kHz)
最大声压级	f=1kHz, THD<5% (105 dB)
输出阻抗	200 ohm
信噪比	75 dB SPL
电源	外接电源
重量	69g (2.4 oz.)
尺寸	62 x 117 x 19mm (2.4 x 4.6x0.8")